

PLASMA

TS410PR-144

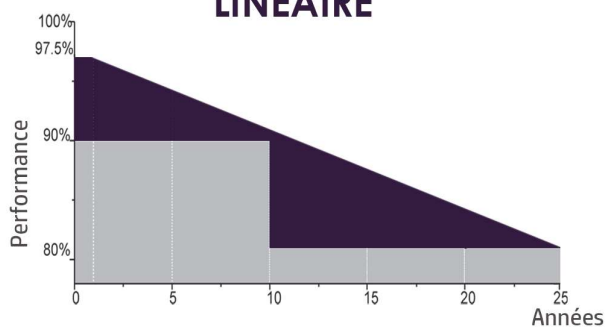
MODULE MONO-PERCHALF CUT

395-415W_c 395 | 400 | 405 | 410 | 415

144 CELLULES

9 BUSBAR

GARANTIE DE PERFORMANCE LINEAIRE



10
ANS

Garantie produit de 10 ans

25
ANS

Garantie de performance linéaire de 25 ans

POURQUOI TESLA SOLAR ?



Excellente performance dans les environnements à faible irradiance.



Tolérance positive 0-5W
Assure la fiabilité de la production d'énergie



Supporte une charge de neige de 5400 Pa,
une charge de vent de 2400 Pa.



Résistant au PID.



Classe d'application A
Produit certifié IEC 61215 / IEC 61730.



Coefficient de température amélioré diminue la perte de puissance à haute température.

APPLICATIONS



ON GRID



OFF GRID



POMPAGE



ECLAIRAGE



MODULE SOLAIRE MONO-PERC HALF CUT TS410PR-144 (395-415 W)



⚡ Caractéristiques électriques

Type de module	TS395PR-144		TS400PR-144		TS405PR-144		TS410PR-144		TS415PR-144	
	STC	NOCT	STC	NOCT	STC	NOCT	STC	NOCT	STC	NOCT
Puissance Pmax	395 W	293 W	400 W	297 W	405 W	301 W	410 W	305 W	415 W	309 W
Tension à vide Voc	49.47 V	45.99 V	49.85 V	46.26V	50.34 V	46.53 V	50.77 V	46.79 V	51.25 V	47.05 V
Courant de court-circuit Isc	10.29 A	8.23 A	10.33 A	8.29 A	10.35 A	8.35 A	10.38 A	8.41 A	10.40 A	8.47 A
Tension à puissance max Vmp	40.93 V	37.71 V	41.24 V	37.93 V	41.54 V	38.15 V	41.84 V	38.36 V	42.13 V	38.58 V
Courant à puissance max Imp	9.65 A	7.77 A	9.70 A	7.83 A	9.75 A	7.89 A	9,80 A	7,95A	9,85 A	8.01 A
Efficacité du module	19.63 %		19.88 %		20.13 %		20.38 %		20.63 %	

STC Standard test Conditions : 1000 W/m², 25°C, AM 1,5 NOCT (Normal Operating Cell Temperature : 800 W/m², 20 °C, AM 1,5

⚙️ Caractéristiques mécaniques

Type de cellules	Mono Perc
Nombre de cellules	144 (6 x 24)
Dimensions (H x L x P)	2008x1002x35mm
Poids	21.5kgs
Face avant	Verre trempé 3.2 mm
Boîte de jonction	IP 68
Câble	4 mm ² / 300 mm
Connecteurs	Compatible MC4

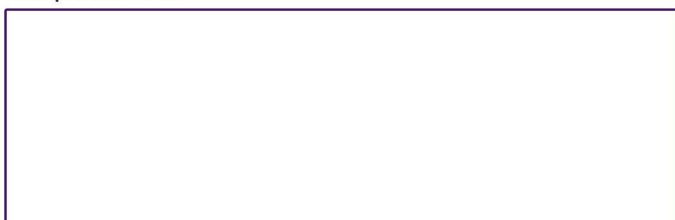
🌡️ Coefficients de température

Coefficient de température Pmax	-0.36% /°C
Coefficient de température Voc	-0.28% /°C
Coefficient de température Isc	+0.05% /°C

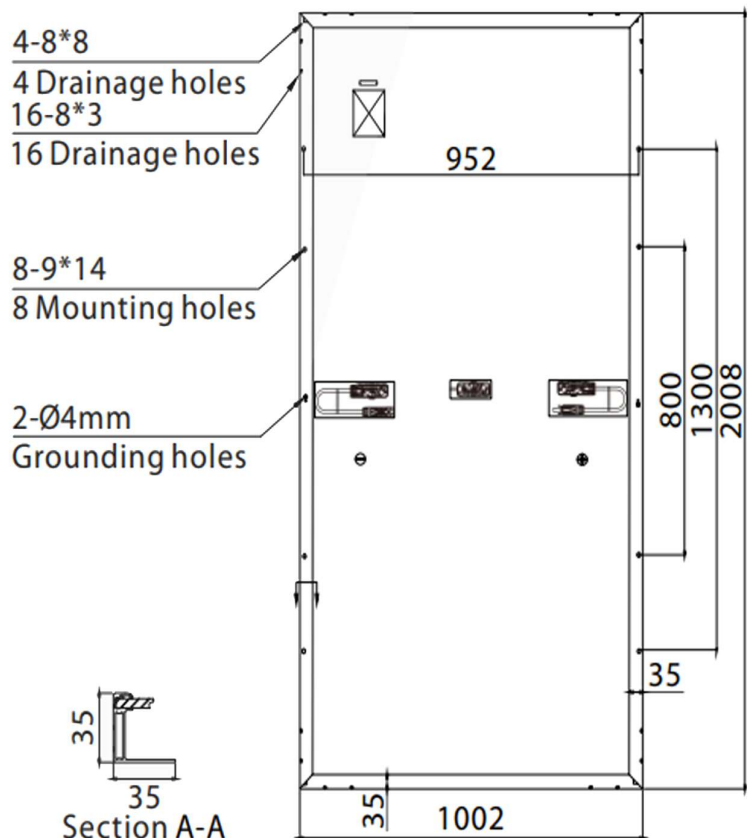
🌐 Caractéristiques du système

Températures d'utilisation	-40°C à +85°C
Tension maximale du système	1500 Vdc
Courant de retour admissible	20 A
Charge maximum par vent/neige	5400 Pa

Nos partenaires



📐 Dimensions et emballage



Détail d'emballage

	Conteneur 20 pieds	Conteneur 40 pieds
Pcs/Palette	31	Pcs/Palette 31
Palettes/Conteneur	10	Palettes/Conteneur 22
Pcs/Conteneur	310	Pcs/Conteneur 682