

6

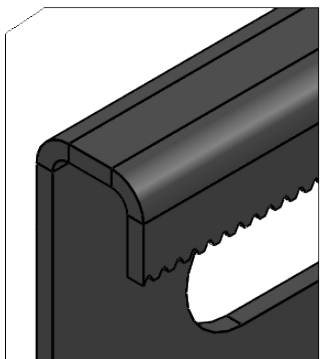
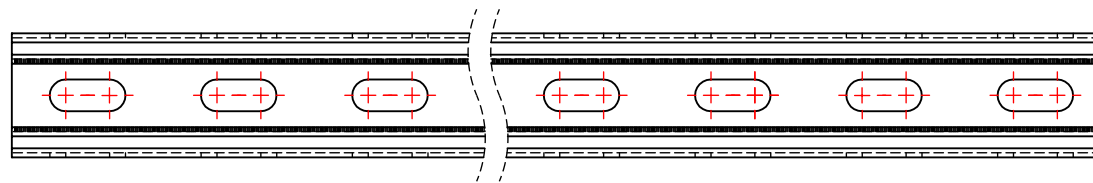
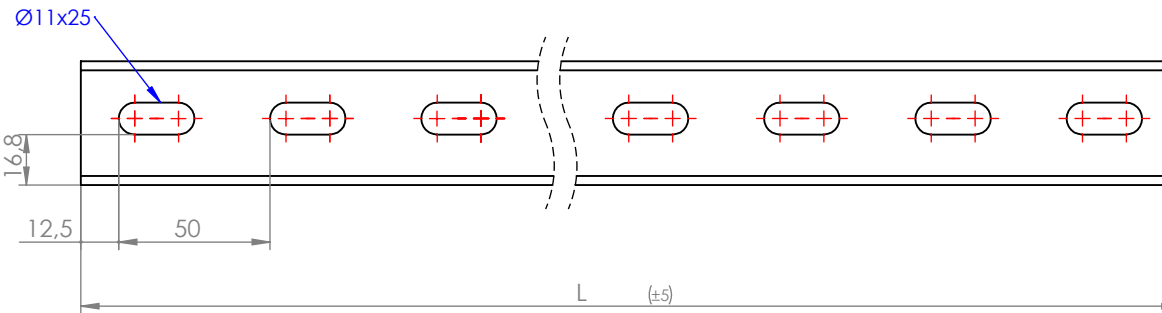
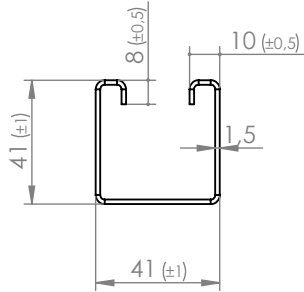
5

4

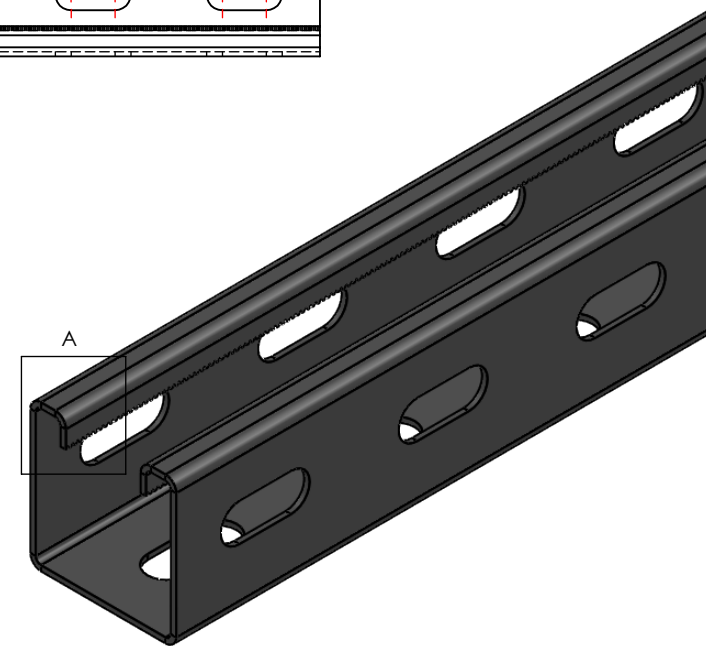
3

2

1



DETAIL A
SCALE 2 : 1



KAPLAMA TÜRÜ / Coating Type

Pregalvanized EN 10346

MALZEME / Material

S 235

KAPLAMA STANDARTI / Coating Standard

EN 10346 Z100PARÇA NO / PART NO : **ESC-4141-L-150-O1**

TANIM / Description

C PROFİL (Tırtıklı)**C Profile (Serrated)**

İSİM / Name

MERAL TAŞTAN

TARİH / Date

17/02/2022

İMZA / Signature

ÇİZEN / Drawn by

EMİNE ALTUN

KONTROL / Checked by

EMİNE ALTUN

ONAY / Approved by

EMİNE ALTUN**17/02/2022**Verilmeyen Toleranslar için ISO 2768 Orta Seri Toleranslar Kullanılacaktır.
ISO 2768 Medium Class Tolerances must be used to Undefined Tolerances.

Lineer Ölçüler için Genel Toleranslar /

General Tolerances for Linear Dimensions (DIN ISO 2768 T1)

Ölçü Aralığı / Range of Nominal Sizes (mm)	> 0,5 ≤ 3	> 3 ≤ 6	> 6 ≤ 30	> 30 ≤ 120	> 120 ≤ 400	> 400 ≤ 1000	> 1000 ≤ 2000	> 2000 ≤ 4000
Tolerans / Tolerances (mm)	± 0,1	± 0,1	± 0,2	± 0,3	± 0,5	± 0,8	± 1,2	± 2,0

ÖLÇEK / Scale

1:10

Sayfa / Sheet

1 / 1**A4L**

A

A

6

5

4

3

2

1