

VEICHI



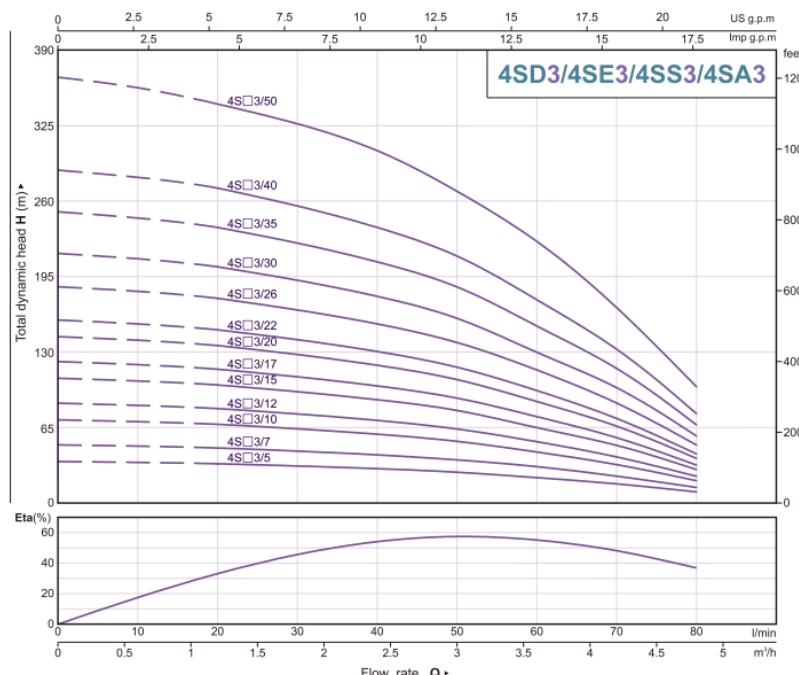
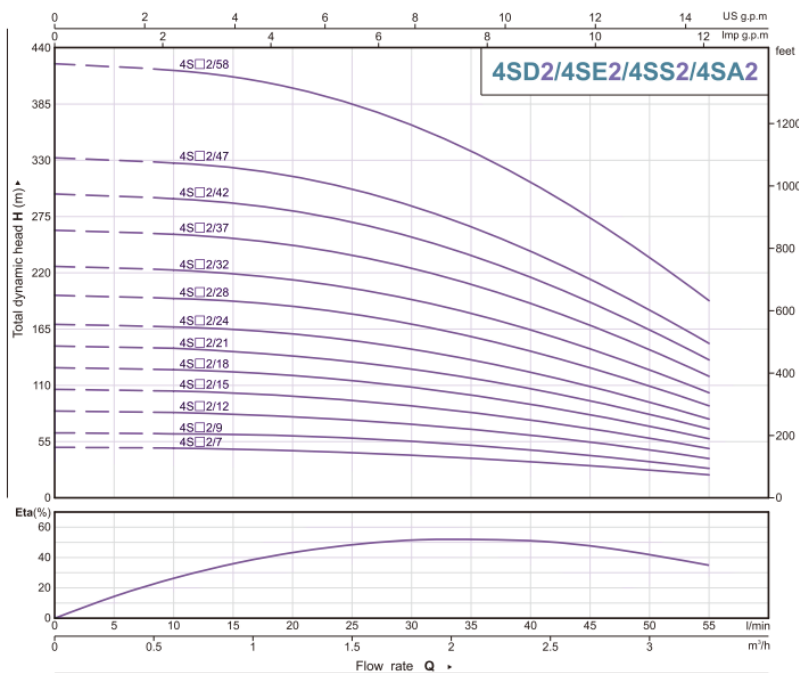
Séries de pompes immergées

- ▶ Séries 4SA
- ▶ Séries 5SD
- ▶ Séries 4VSP
- ▶ Séries 6SP
- ▶ Moteur immergé 4"
- ▶ Moteur immergé 5"
- ▶ Moteur immergé 6"

Données de performances

Modèle	P		Outlet	Tension	Débit													
	kW	HP			Q	m3/h	0	0,3	0,6	0,9	1,2	1,5	1,8	2,1	2,4	2,7	3	3,3
						L/min	0	5	10	15	20	25	30	35	40	45	50	55
4VSA2/21	1,1	1,5	1,25	3x220	HMT	149	147	146	145	140	135	126	118	109	95	82	67	
4VSA2/22	1,1	1,5	1,25	3x220		160	159	158	155	150	143	133	120	104	85	64	40	
4VSA2/28	1,5	2	1,25	3x220		198	196	195	193	187	180	168	158	145	127	110	90	

Modèle	P		Outlet	Tension	Débit													
	kW	HP			Q	m3/h	0	0,6	1,2	1,8	2,4	3	3,6	4,2	4,8			
						L/min	0	10	20	30	40	50	60	70	80			
4VSA3/17	1,1	1,5	1,25	3x220	HMT	122	119	115	109	101	90	73	56	33				
4VSA3/22	1,5	2	1,25	3x220		158	154	149	141	130	117	95	73	42				
4VSA3/30	2,2	3	1,25	3x220		215	210	203	192	178	159	129	99	58				
4VSA3/40	3	4	1,25	3x380		287	280	271	255	237	212	172	132	77				



4SA

4 VSA (M) 2/21
 ① ② ③ ④ ⑤

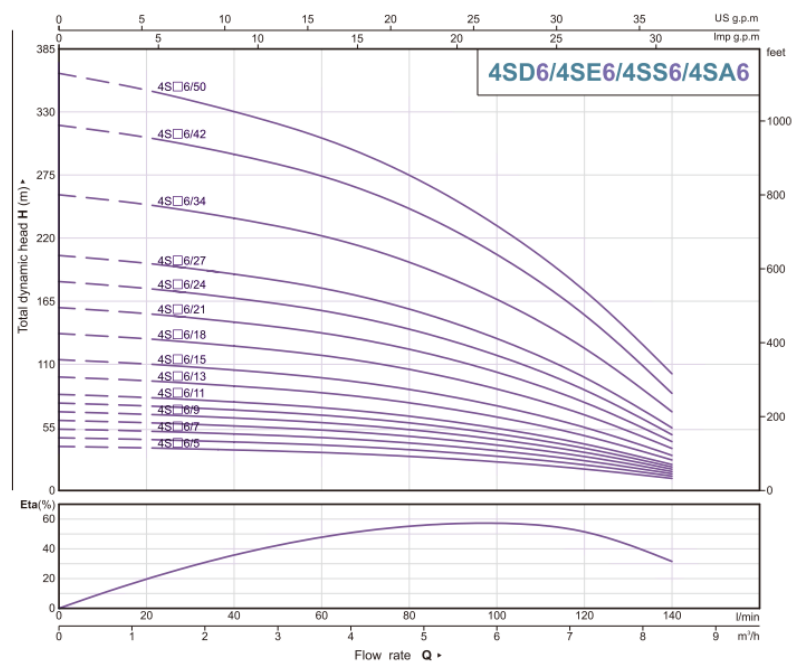
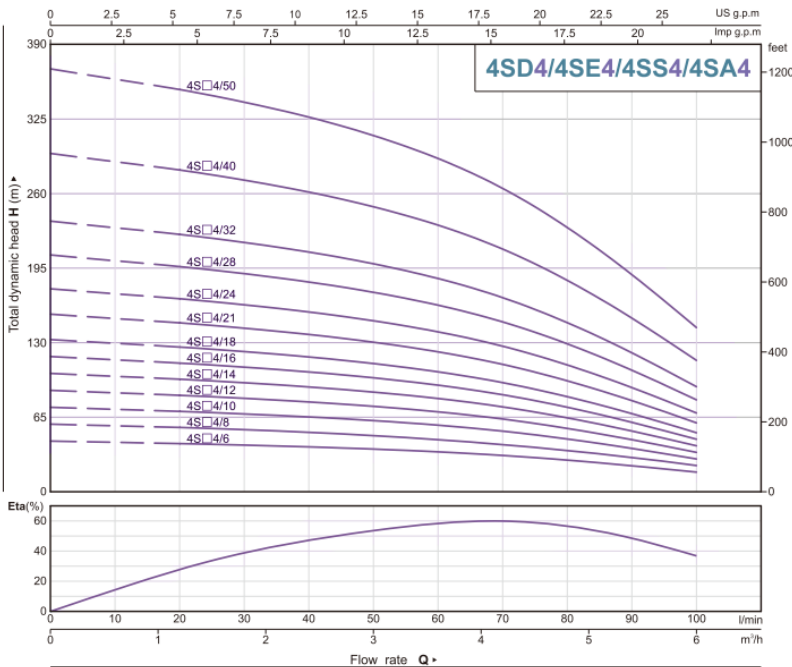
Numéro	Description
1	Numéro du puits
2	Nom de la pompe
3	Monophasé/triphasé
4	Capacité (m³/h)
5	Numéro de turbine

Composants	Matériel
Pompe carter externe	AISI 304 SS
Carter de livraison	① Cuivre-Fonte ASTM C85500 ② AISI 304 SS
Lanterne d'aspiration	① Cuivre-Fonte ASTM C85500 ② AISI 304 SS
Diffuseur	Plastique PC
Turbine	Plastique POM ② Plastique PPO
Arbre	AISI 304 SS
Accouplement d'arbre	AISI 304 SS
Anneau d'usure	AISI 304 SS
Carter moteur externe	AISI 304 SS
Collerette supérieure	① Cuivre-Fonte ASTM C85500 ② AISI 304 SS ③ Fonte ASTM NO.30
Support inférieur	AISI 304 SS
Joint mécanique	Joint spécial pour puits profonds)
Arbre	AISI 304 SS-ASTM 5140
Huile lubrifiante du joint	Huile pour machines alimentaires et pharmaceutiques

Données de performances

Modèle	P		Outlet	Tension	Débit												
	kW	HP			Q	m3/h	0	0,6	1,2	1,8	2,4	3	3,6	4,2	4,8	5,4	6
						L/min	0	10	20	30	40	50	60	70	80	90	100
4VSA4/14	1,1	1,5	1,25	3x220	HMT	103	100	96	94	91	86	83	74	65	53	40	
4VSA4/18	1,5	2	1,25	3x220		132	129	123	121	117	111	107	95	84	68	51	
4VSA4/24	2,2	3	1,25	3x220		177	171	165	161	156	147	142	127	111	91	69	

Modèle	P		Outlet	Tension	Débit												
	kW	HP			Q	m3/h	0	1,2	2,4	3,6	4,8	6	7,2	8,4			
						L/min	0	20	40	60	80	100	120	140			
4VSA6/21	2,2	3	1,5	3x220	HMT	151	145	139	130	116	97	72	40				
4VSA6/27	3	4	1,5	3x380		194	186	179	167	150	125	93	51				
4VSA6/34	4	5,5	1,5	3x380		244	235	226	210	189	158	117	65				
4VSA6/42	5,5	7,5	1,5	3x380		302	290	279	260	233	195	145	80				
4VSA6/50	7,5	10	1,5	3x380		359	345	332	309	277	232	173	95				



4SA

4 VSA (M) 2/21
 ① ② ③ ④ ⑤

Numéro	Description
1	Numéro du puits
2	Nom de la pompe
3	Monophasé/triphasé
4	Capacité (m³/h)
5	Numéro de turbine

Composants	Matériel
Pompe carter externe	AISI 304 SS
Carter de livraison	① Cuivre-Fonste ASTM C85500 ② AISI 304 SS
Lanterne d'aspiration	① Cuivre-Fonste ASTM C85500 ② AISI 304 SS
Diffuseur	Plastique PC
Turbine	Plastique POM ② Plastique PPO
Arbre	AISI 304 SS
Accouplement d'arbre	AISI 304 SS
Anneau d'usure	AISI 304 SS
Carter moteur externe	AISI 304 SS
Collerette supérieure	① Cuivre-Fonste ASTM C85500 ② AISI 304 SS ③ Fonte ASTM NO.30
Support inférieur	AISI 304 SS
Joint mécanique	Joint spécial pour puits profonds)
Arbre	AISI 304 SS-ASTM 5140
Huile lubrifiante du joint	Huile pour machines alimentaires et pharmaceutiques

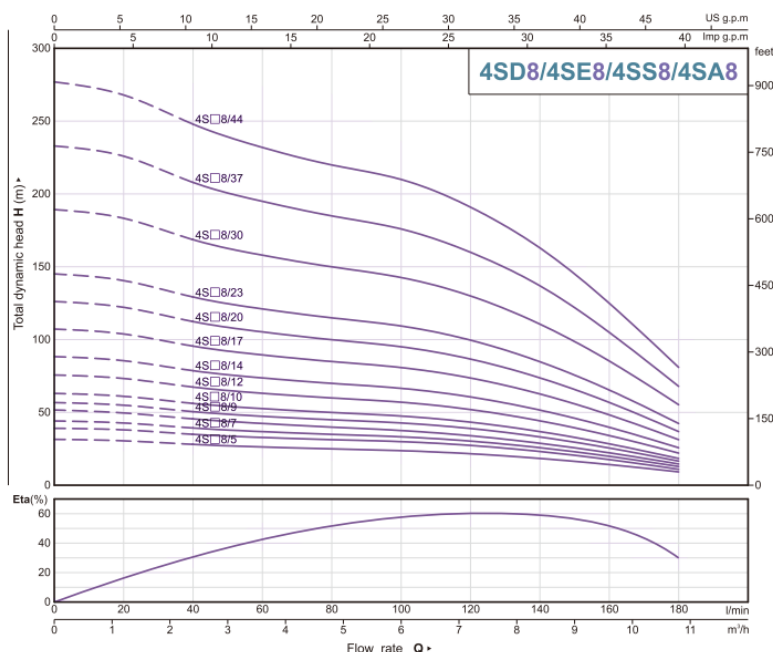
Données de performances

Modèle	P		Outlet	Tension	Débit												
	kW	HP			Q	m3/h	0	1,2	2,4	3,6	4,8	6	7,2	8,4	9,6	10,8	12,0
						L/min	0	20	40	60	80	100	120	140	160	180	200
4VSA8/12	1,5	2	2	3x220	HMT	76	73	67	63	60	57	52	44	34	22		
4VSA8/17	2,2	3	2	3x220		107	104	96	90	85	81	74	63	48	31		
4VSA8/23	3	4	2	3x380		145	141	129	121	115	109	100	85	65	42		
4VSA8/27	4	5,5	2	3x380		188	186	175	165	159	151	139	123	103	79	53	
4VSA8/30	4	5,5	2	3x380		189	183	169	158	150	143	130	111	85	55		
4VSA8/33	5,5	7,5	2	3x380		230	227	214	201	194	185	170	150	126	97	65	
4VSA8/37	5,5	7,5	2	3x380		233	226	208	195	185	176	160	137	105	68		
4VSA8/40	7,5	10	2	3x380		279	275	259	244	235	224	206	182	153	117	79	
4VSA8/44	7,5	10	2	3x380		277	268	248	232	220	210	191	163	125	81		

4 VSA (M) 2/21
 ① ② ③ ④ ⑤



4SA



Numéro	Description
1	Numéro du puits
2	Nom de la pompe
3	Monophasé/triphasé
4	Capacité (m³/h)
5	Numéro de turbine

Composants	Matériel
Pompe carter externe	AISI 304 SS
Carter de livraison	① Cuivre-Fonte ASTM C85500 ② AISI 304 SS
Lanterne d'aspiration	① Cuivre-Fonte ASTM C85500 ② AISI 304 SS
Diffuseur	Plastique PC
Turbine	Plastique POM ② Plastique PPO
Arbre	AISI 304 SS
Accouplement d'arbre	AISI 304 SS
Anneau d'usure	AISI 304 SS
Carter moteur externe	AISI 304 SS
Collerette supérieure	① Cuivre-Fonte ASTM C85500 ② AISI 304 SS ③ Fonte ASTM NO.30
Support inférieur	AISI 304 SS
Joint mécanique	Joint spécial pour puits profonds)
Arbre	AISI 304 SS-ASTM 5140
Huile lubrifiante du joint	Huile pour machines alimentaires et pharmaceutiques

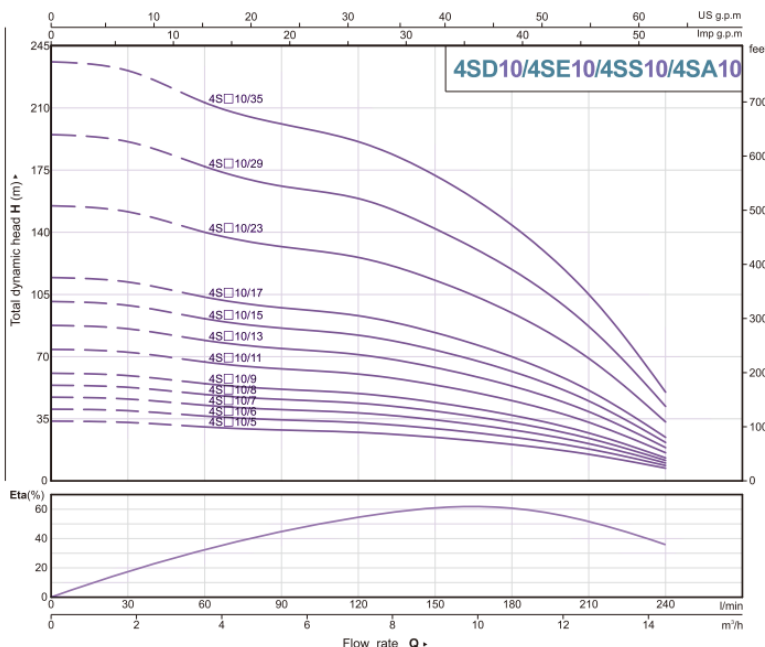
Données de performances

Modèle	P		Outlet	Tension	Débit										
	kW	HP			Q	m3/h	0	1,8	3,6	5,4	7,2	9	10,8	12,6	14,4
						L/min	0	30	60	90	120	150	180	210	240
4VSA10/10	1,5	2	2	3x220	HMT	67	64	60	57	53	46	38	26	13	
4VSA10/13	2,2	3	2	3x220		88	86	79	75	71	64	53	39	19	
4VSA10/17	3	4	2	3x380		115	112	104	98	93	84	70	51	25	
4VSA10/22	4	5,5	2	3x380		148	145	134	126	120	108	91	66	31	
4VSA10/23	4	5,5	2	3x380		155	152	140	132	126	113	95	69	33	
4VSA10/28	5,5	7,5	2	3x380		189	185	170	161	153	138	115	84	40	
4VSA10/29	5,5	7,5	2	3x380		195	191	177	166	159	142	119	87	42	
4VSA10/34	7,5	10	2	3x380		229	224	207	195	186	167	140	102	49	
4VSA10/35	7,5	10	2	3x380		236	231	213	201	191	172	144	105	50	

4 VSA (M) 2/21
 ① ② ③ ④ ⑤



4SA



Numéro	Description
1	Numéro du puits
2	Nom de la pompe
3	Monophasé/triphasé
4	Capacité (m³/h)
5	Numéro de turbine

Composants	Matériel
Pompe carter externe	AISI 304 SS
Carter de livraison	① Cuivre-Fonste ASTM C85500 ② AISI 304 SS
Lanterne d'aspiration	① Cuivre-Fonste ASTM C85500 ② AISI 304 SS
Diffuseur	Plastique PC
Turbine	Plastique POM ② Plastique PPO
Arbre	AISI 304 SS
Accouplement d'arbre	AISI 304 SS
Anneau d'usure	AISI 304 SS
Carter moteur externe	AISI 304 SS
Collerette supérieure	① Cuivre-Fonste ASTM C85500 ② AISI 304 SS ③ Fonte ASTM NO.30
Support inférieur	AISI 304 SS
Joint mécanique	Joint spécial pour puits profonds)
Arbre	AISI 304 SS-ASTM 5140
Huile lubrifiante du joint	Huile pour machines alimentaires et pharmaceutiques

Données de performances

Modèle	P		Outlet	Tension	Débit										
	KW	HP			Q	m ³ /h	0	2,4	4,8	7,2	9,6	12,0	14,4	16,8	19,2
						L/min	0	40	80	120	160	200	240	280	320
5VSD15/15	7,5	10	2,5	3x380	HMT	162	164	161	154	144	129	108	80	50	
5VSD15/21	11	15	2,5	3x380		227	230	226	215	201	181	151	113	70	

Applications

- Pour l'alimentation en eau provenant de puits ou de réservoirs
- Pour usage domestique, pour les applications civiles et industrielles
- Pour l'utilisation de jardin et l'irrigation

Conditions de fonctionnement

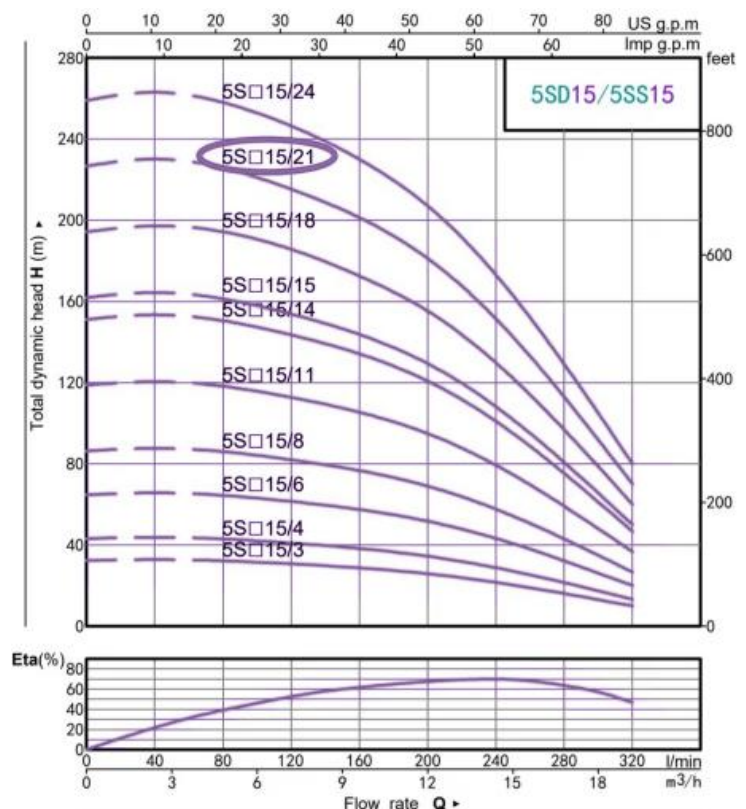
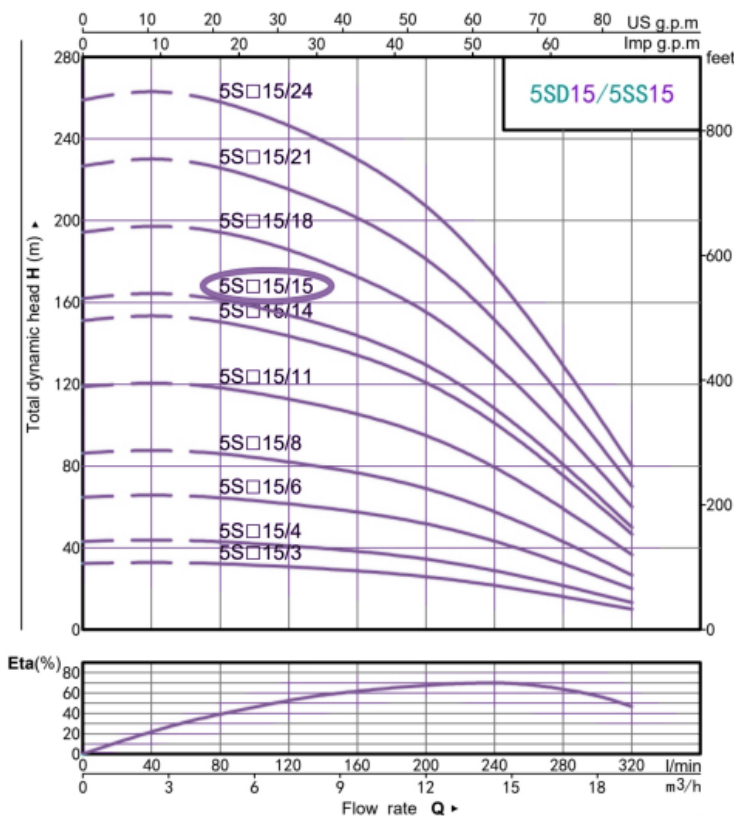
- Température maximale du fluide jusqu'à +35°C
- Contenu maximal en sable : 0,25 %
- Diamètre minimal du puits : 5



5 VSD (M) 15/15
 ① ② ③ ④ ⑤

Numéro	Description
1	Numéro du puits
2	Nom de la pompe
3	Monophasé/triphasé
4	Capacité (m ³ /h)
5	Numéro de turbine

5SD



Données de performances

Modèle	P		Outlet	Tension	Débit										
	kW	HP			Q	m ³ /h	0	3	6	9	12	15	18	21	24
						l/min	0	50	100	150	200	250	300	350	400
6VSP17/7	4	5,5	3	3x380	HMT	77	77	75	73	68	61	52	40	27	
6VSP17/9	5,5	7,5	3	3x380		99	99	97	94	87	78	68	52	34	
6VSP17/12	7,5	10	3	3x380		132	132	129	125	117	105	90	69	46	
4VSP17/13	7,5	10	3	3x380		143	143	140	136	127	114	97	75	50	
6VSP17/16	9,2	12,5	3	3x380		176	175	172	167	156	140	120	92	61	
6VSP17/19	11	15	3	3x380		220	219	204	209	195	166	149	115	73	
6VSP17/27	15	20	3	3x380		297	296	290	282	262	235	202	155	104	

Applications

- Pour l'alimentation en eau provenant de puits ou de réservoirs
- Pour usage domestique, pour les applications civiles et industrielles
- Pour l'utilisation de jardin et l'irrigation

Conditions de fonctionnement

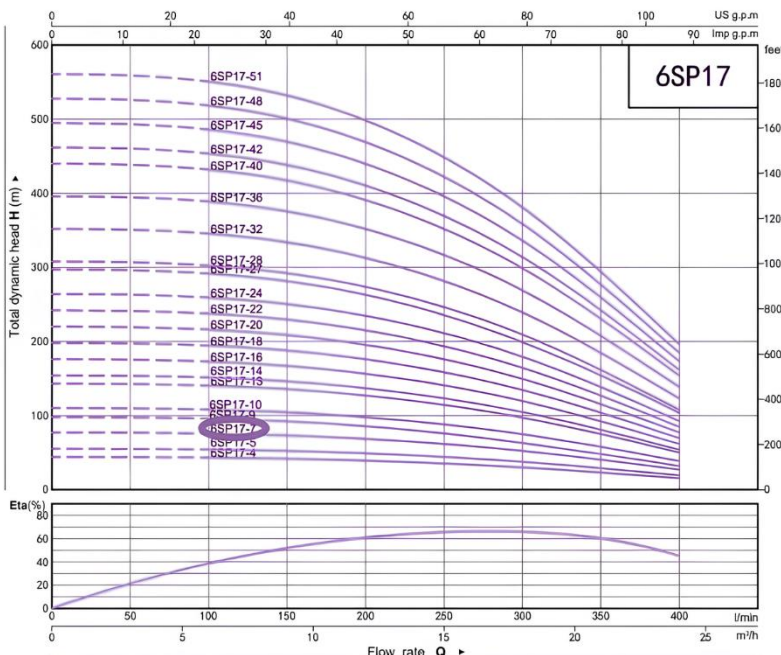
- Température maximale du fluide jusqu'à +50 °C
- Contenu maximal en sable : 0,25 %
- Diamètre minimal du puits : 5pouces
- Tenue à la corrosion applicable dans un environnement faiblement acide ou faiblement basique : pH 6,5 - 8,5



6VSP

6 VSP (M) 17/7
 ① ② ③ ④ ⑤

Numéro	Description
1	Numéro du puits
2	Nom de la pompe
3	Monophasé/triphasé
4	Capacité (m ³ /h)
5	Numéro de turbine



Composants	Matériel
Conduit d'arrivée	AISI 304 SS
Lanterne d'aspiration	AISI 304 SS
Diffuseur	AISI 304 SS
Impeller	AISI 304 SS
Arbre	AISI 431 SS
Accouplement d'arbre	AISI 304 SS
Anneau d'usure	Caoutchouc
Carter moteur externe	AISI 304 SS
Collerette supérieure	Fonte ASTM N0.30
Support inférieur	Fonte ASTM N0.30
Joint mécanique	NBR Graphite-SIC/TC
Arbre	AISI 304 SS-ASTM 5140

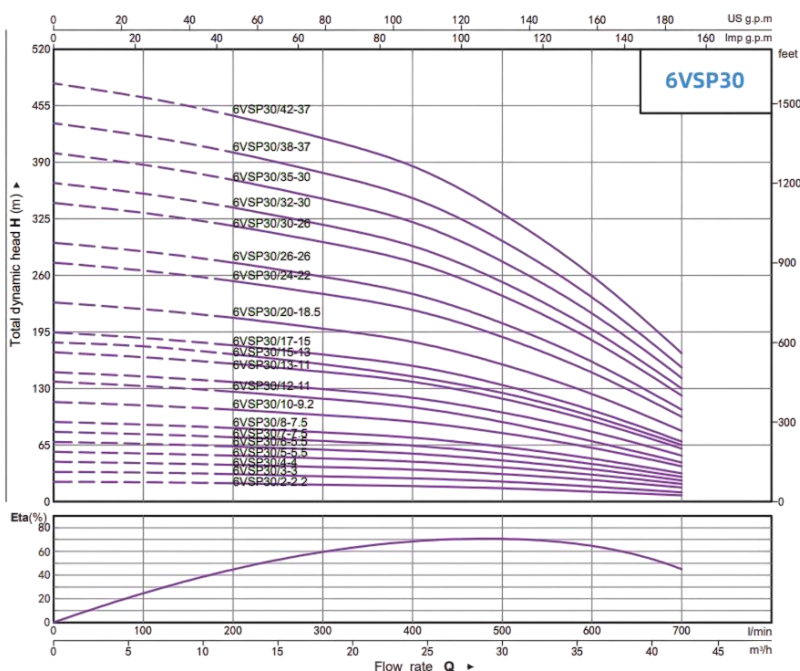
Données de performances

Modèle	P		Outlet	Tension	Débit										
	kW	HP			Q	m ³ /h	0	3	6	9	12	15	18	21	24
						l/min	0	50	100	150	200	250	300	350	400
6VSP18/7-4	4	5.5	3	380	HMT	84	80	76	71	65	59	52	44	35	
6VSP18/10-5.5	5.5	7.5	3	380		120	115	108	101	93	84	74	63	50	
6VSP18/14-7.5	7.5	10	3	380		168	160	152	142	130	117	103	88	70	
6VSP18/20-11	11	15	3	380		240	229	217	202	186	168	147	125	100	
6VSP18/27-15	15	20	3	380		324	309	293	273	251	227	199	169	135	

6 VSP 30 / 6 2.2
 ① ② ③ ④ ⑤



6VSP



Numéro	Description
1	Numéro du puits
2	Nom de la pompe
3	Capacité en m ³ /h
4	Nombre d'aubes
5	Puissance nominale

Composants	Matériel
Carcasse de refoulement	AISI 304 SS
Lanterne d'aspiration	AISI 304 SS
Diffuseur	AISI 304 SS
Roue aubée	AISI 304 SS
Arbre	AISI 431 SS
Accouplement d'arbre	AISI 304 SS
Bague d'usure	Caoutchouc
Carcasse externe du moteur	AISI 304 SS
Palier supérieur	Fonte ASTM N0.30
Support inférieur	Fonte ASTM N0.30
Joint	NBR Graphite-SIC/TC
Arbre	AISI 304 SS-ASTM 5140

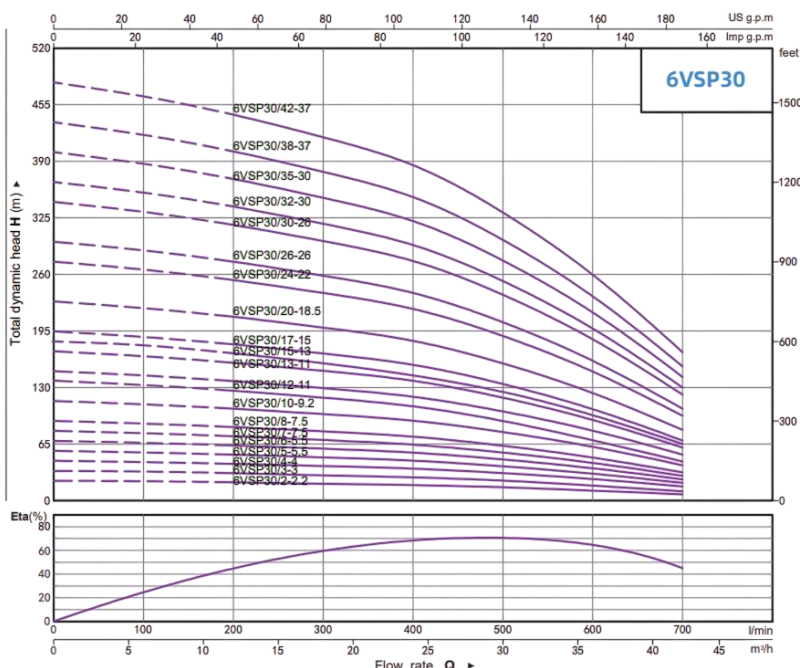
Données de performances

Modèle	P		Outlet	Tension	Débit									
	kW	HP			Q	m³/h	0	6	12	18	24	30	36	42
						l/min	0	100	200	300	400	500	600	700
6VSP30/6-5.5	5.5	7.5	4	3x380	HMT	69	57	63	59	53	46	34	21	
6VSP30/8-7.5	7.5	10	4	3x380		91	89	84	77	71	61	46	28	
6VSP30/10-9.2	9.2	12.5	3	3x380		114	111	105	96	89	76	57	35	
6VSP30/12-11	11	15	3	3x380		137	134	126	115	106	91	69	42	
6VSP30/16-15	15	20	3	3x380		183	179	169	159	142	126	99	56	
6VSP30/20-18.5	18.5	25	3	3x380		228	222	210	193	178	153	115	71	
6VSP30/24-22	22	30	3	3x380		273	267	252	232	213	184	138	85	

6 VSP 30 / 6 2.2
 ① ② ③ ④ ⑤



6VSP



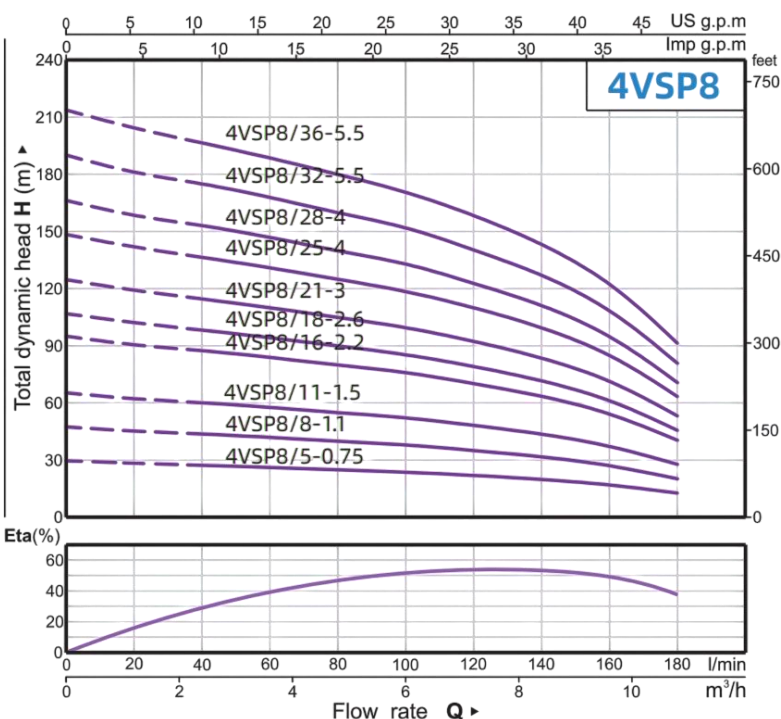
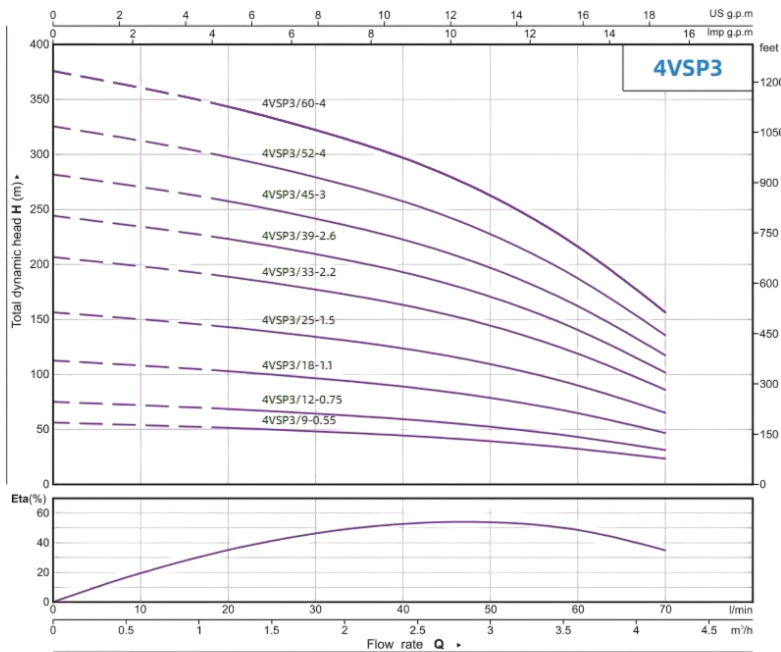
Numéro	Description
1	Numéro du puits
2	Nom de la pompe
3	Capacité en m³/h
4	Nombre d'aubes
5	Puissance nominale

Composants	Matériel
Carcasse de refoulement	AISI 304 SS
Lanterne d'aspiration	AISI 304 SS
Diffuseur	AISI 304 SS
Roue aubée	AISI 304 SS
Arbre	AISI 431 SS
Accouplement d'arbre	AISI 304 SS
Bague d'usure	Caoutchouc
Carcasse externe du moteur	AISI 304 SS
Palier supérieur	Fonte ASTM N0.30
Support inférieur	Fonte ASTM N0.30
Joint	NBR Graphite-SIC/TC
Arbre	AISI 304 SS-ASTM 5140

Données de performances

Modèle	P		Outlet	Tension	Q	Débit									
	kW	HP				0	0.6	1.2	1.8	2.4	3.0	3.6	4.2		
4VSP3/18-1.1	1.1	1.5	1,5	380	HMT	112	107	102	96	88	78	64	46		
4VSP3/25-1.5	1.5	2	1,5	380		155	149	142	133	122	108	89	65		
4VSP3/33-2.2	2.2	3	1,5	380		205	196	187	175	162	143	118	85		

Modèle	P		Outlet	Tension	Q	Débit									
	kW	HP				0	1.2	2.4	3.6	4.8	6.0	7.2	8.4	9.6	10.8
4VSP8/25-4	4	5.5	2	380	HMT	149	142	137	131	125	118	110	99	85	63
4VSP8/36-5.5	5.5	7.5	2	380		214	204	197	189	180	171	158	143	122	91



4VSP

4 VSP 2 / 13 0.55
 ① ② ③ ④ ⑤

Numéro	Description
1	Numéro du puits
2	Nom de la pompe
3	Capacité en m ³ /h
4	Nombre d'aubes
5	Puissance nominale

Composants	Matériel
Carcasse de refoulement	AISI 304 SS
Lanterne d'aspiration	AISI 304 SS
Diffuseur	AISI 304 SS
Roue aubée	AISI 304 SS
Arbre	AISI 304 SS
Accouplement d'arbre	AISI 304 SS
Bague d'usure	Caoutchouc
Carcasse externe du moteur	AISI 304 SS
Palier supérieur	① Cuivre moulé ASTM C85500 ② AISI 304 SS ③ Fonte ASTM NO.30
Support inférieur	AISI 304 SS
Joint mécanique	Joint spécial puits profonds
Arbre	AISI 304 SS - ASTM 5140
Huile lub. joint	Huile pour machines alimentaires et usage pharmaceutique



4"

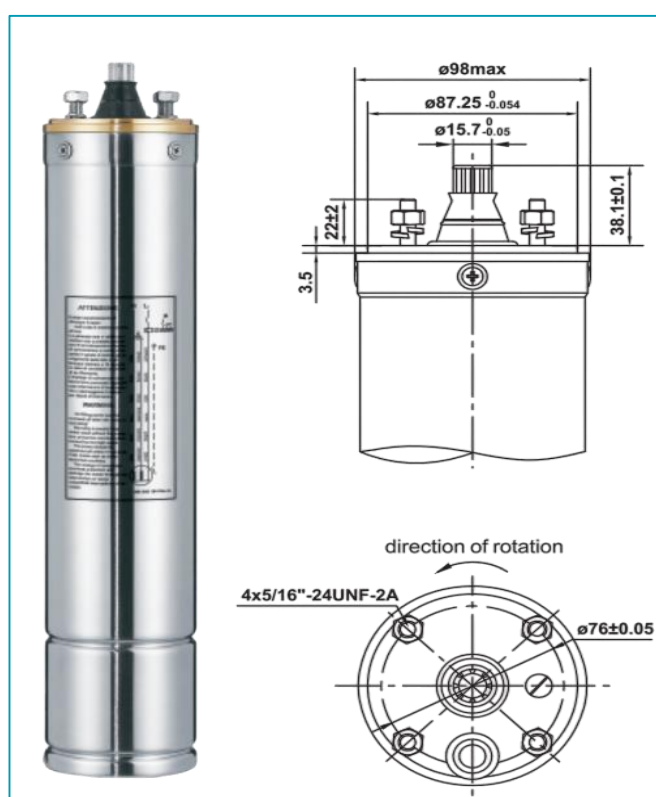
5"

6"

MOTEURS IMMERGÉS

Données de performances

Modèle	Pz		n≈2850 1/min						
	kW	HP	Voltage (V)	Ph	In (A)	COSφ	η (%)	L (mm)	Poids (kg)
4YS1100	1.1	1.5	380-415V	3	3.2	0.78	67	411	9.8
4YS1500	1.5	2			4.0	0.79	69	456	11.7
4YS2200	2.2	3			6.0	0.80	71	516	15.7
4YS3000	3	4			8.0	0.81	72	621	19.8
4YS4000	4	5.5			10.0	0.82	74	696	23.7
4YS5500	5.5	7.5			12.0	0.83	75	815	28.0
4YS7500	7.5	10			15.0	0.84	76	875	34.0



Applications

- Alimentation en eau à partir de puits ou réservoirs
- Usage domestique, applications civiles et industrielles
- Utilisation pour jardins et irrigation

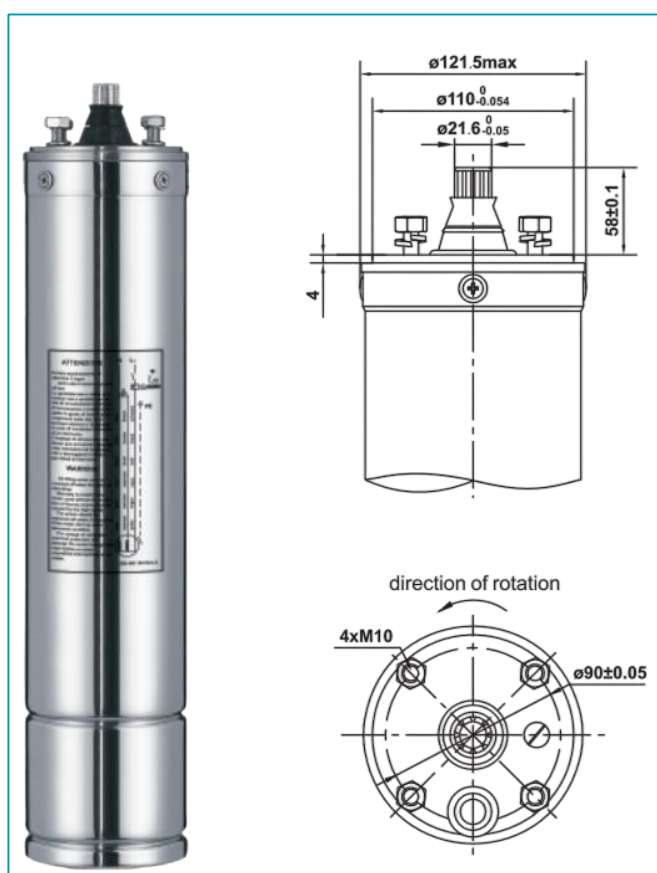
Composants	Matériel
Carter externe du moteur	Acier inoxydable AISI 304
Palier supérieur	① Cuivre moulé ASTM C85500
	② Fonte ASTM N°30
	③ Acier inoxydable AISI 304
Support inférieur	Acier inoxydable AISI 304
Joint mécanique	Joint spécial pour puits profonds (Graphite-Céramique)
Arbre	Acier inoxydable AISI 304 / ASTM 5140
Lubrifiant pour joint	Huile pour machines alimentaires et pharmaceutiques

Conditions de fonctionnement

- Vitesse : 2850 tr/min
- Classe d'isolation : F
- Degré de protection : IP 68
- Température maximale du fluide : +35°C
- Diamètre minimal du puits : 4" maximale du fluide jusqu'à +35°C
- Contenu maximal en sable : 0,25 %
- Diamètre minimal du puits : 5

Données de performances

Modèle	Pz		n≈2850 1/min						
	kW	HP	Voltage (V)	Ph	In (A)	COSφ	η (%)	L (mm)	Poids (kg)
5YS7500	7.5	10	380-415V	3	17.7	0.80	76	770	38.5
5YS11000	11	15			24.9	0.82	78	880	45.6



Applications

- Alimentation en eau à partir de puits ou réservoirs
- Usage domestique, applications civiles et industrielles
- Utilisation pour jardins et irrigation

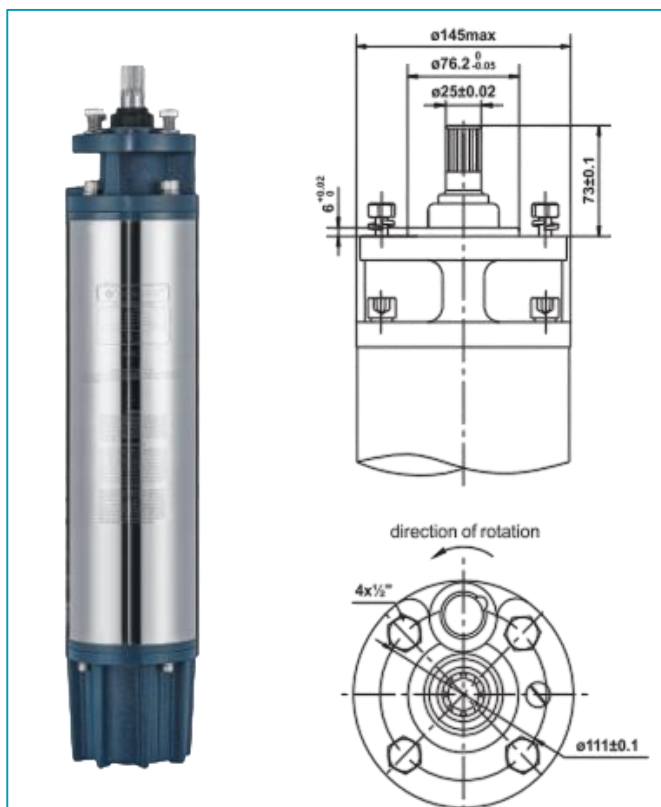
Composants	Matériel
Carter externe du moteur	Acier inoxydable AISI 304
Palier supérieur	① Fonte ASTM N0.30
	② Cuivre moulé ASTM C85500
Support inférieur	Acier inoxydable AISI 304
Joint mécanique	Joint spécial pour puits profonds
Arbre	Acier inoxydable AISI 304 / ASTM 5140
Lubrifiant pour joint	Huile pour machines alimentaires et pharmaceutiques

Conditions de fonctionnement

- Vitesse : 2850 tr/min
- Classe d'isolation : F
- Degré de protection : IP 68
- Température maximale du fluide : +35°C
- Diamètre minimal du puits : 5

Données de performances

Modèle	P ₂		n≈2850 1/min						
	kW	HP	Voltage (V)	Ph	In (A)	COS9P	η (%)	L (mm)	Poids (kg)
6YC4000	4	5.5	380-415V	3	8.0	0.80	75	584	39.2
6YC5500	5.5	7.5			11.0	0.80	76	614	42.6
6YC7500	7.5	10			15.0	0.81	76.5	554	47.0
6YC9200	9.2	12.5			18.5	0.81	77	704	52.7
6YC11000	11	15			21.5	0.82	78	754	58.3
6YC15000	15	20			29.0	0.83	79	854	69.5
6YC18500	18.5	25			25.5	0.83	79	934	80.9
6YC22000	22	30			42.0	0.83	80	1014	91.6



Conditions de fonctionnement

- Vitesse : 2850 tr/min
- Classe d'isolation : F
- Degré de protection : IP 68
- Température maximale du fluide : +35°C
- Diamètre minimal du puits : 6

Applications

- Alimentation en eau à partir de puits ou réservoirs
- Usage domestique, applications civiles et industrielles
- Utilisation pour jardins et irrigation

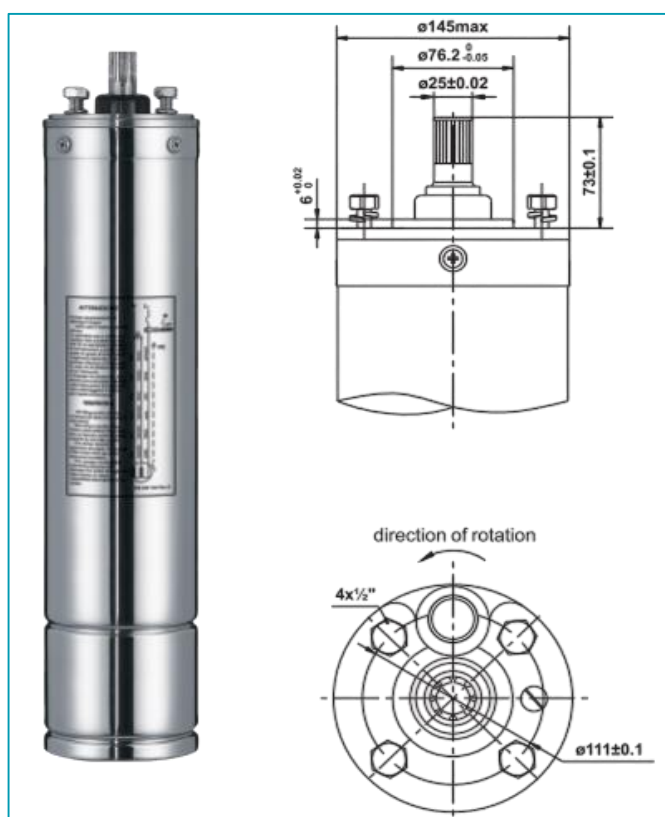
Moteur et Pompe

- Moteur réenroulable
- Triphasé : 380 - 415V / 50Hz
- Démarrage direct (1 câble)
- Démarrage étoile-triangle (2 câbles)

Components	Material
Motor external casing	AISI 304 SS
Top chock	Cast-iron ASTM N0.30
Bottom support	Cast-iron ASTM N0.30
Seal	NBR Carbon-SIC/TC
Shaft	AISI 304 SS-ASTM 5140

Données de performances

Modèle	P ₂		Voltage (V)	Ph	n≈2850 1/min				
	kW	HP			In (A)	m ³ /h	0	3	6
6YS4000	4	5.5	380-415V	3	10.0	0.80	75	603	28.9
6YS5500	5.5	7.5			13.7	0.80	76	653	33.9
6YS7500	7.5	10			17.3	0.81	76	708	40.2
6YS11000	11	15			25.1	0.82	78	818	53.5
6YS15000	15	20			31.6	0.83	79	965	67.7



Conditions de fonctionnement

- Vitesse : 2850 tr/min
- Classe d'isolation : F
- Degré de protection : IP 68
- Température maximale du fluide : +35°C
- Diamètre minimal du puits : 6

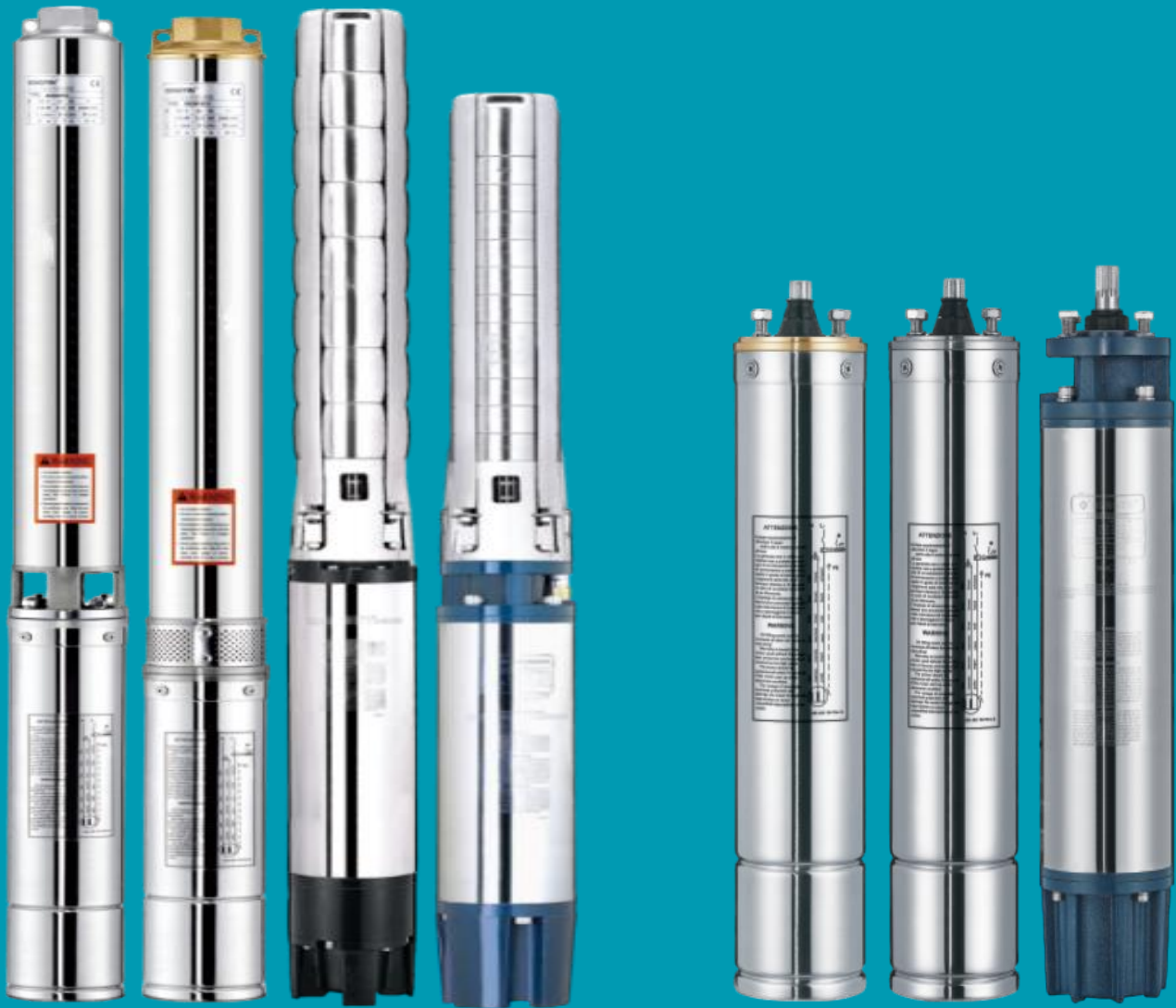
Applications

- Alimentation en eau à partir de puits ou réservoirs
- Usage domestique, applications civiles et industrielles
- Utilisation pour jardins et irrigation

Moteur et Pompe

- Moteur réenroulable
- Triphasé : 380 - 415V / 50Hz
- Aux normes dimensionnelles NEMA

Composants	Matériel
Carcasse externe du moteur	Acier inoxydable AISI 304
Chapeau supérieur	© Fonte ASTM N°30
	Ⓣ Cuivre moulé ASTM C85500
Support inférieur	Acier inoxydable AISI 304
Garniture mécanique	Joint spécial pour puits profonds
Arbre	Acier inoxydable AISI 304 - ASTM 5140
Huile de lubrification du joint	Huile pour machines alimentaires et usage pharmaceutique



4"

5"

6"

6"

4"

5"

6"

VEICHI